

Node Bank

Montagehandleiding | Assembly instructions

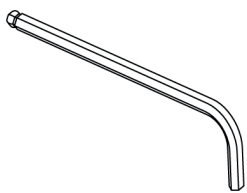


Gefeliciteerd met de aankoop van de Node bank!
Congratulations with the purchase of the Node bench!

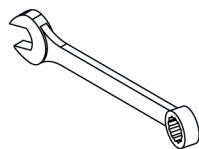


De meegeleverde zwarte en zilveren M6x16 bouten zijn uitwisselbaar. De zwarte bouten zijn bedoeld voor de poten van donker gekleurde frames, de zilveren bouten zijn bedoeld voor licht gekleurde frames. De zwarte bouten zijn enkel bedoeld voor de delen die zich in het zicht bevinden op de donker gekleurde frames. Voor alle bouten die zich niet in het zicht bevinden, kunnen de zilveren bouten worden gebruikt.

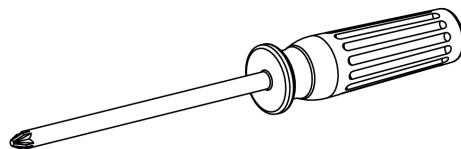
The included black and silver M6x16 bolts are interchangeable. The black bolts are intended for the legs of dark coloured frames, while the silver bolts are meant for light coloured frames. The black bolts are intended only for the parts that are visible on the dark coloured frames. For all bolts that are not visible, the silver bolts can be used.



Inbussleutel 4mm
Allen key 4mm



Moersleutel 10mm
Wrench 10mm



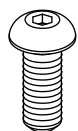
Schroevendraaier PZ2
Screw driver PZ2

Bovenstaande gereedschappen zijn nodig om de tafel volledig te kunnen monteren, deze worden niet met de tafel meegeleverd. Let op, het is ook mogelijk om elektrisch gereedschap te gebruiken.

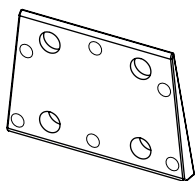
The above tools are needed to complete the assembly of the table, these are not included in the delivery of the table. Note: it is also possible to use power tools.

Benodigde materialen en gereedschappen:

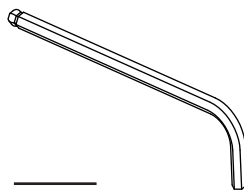
Parts and tools needed in this step:



M6x16 zilver
M6x16 silver

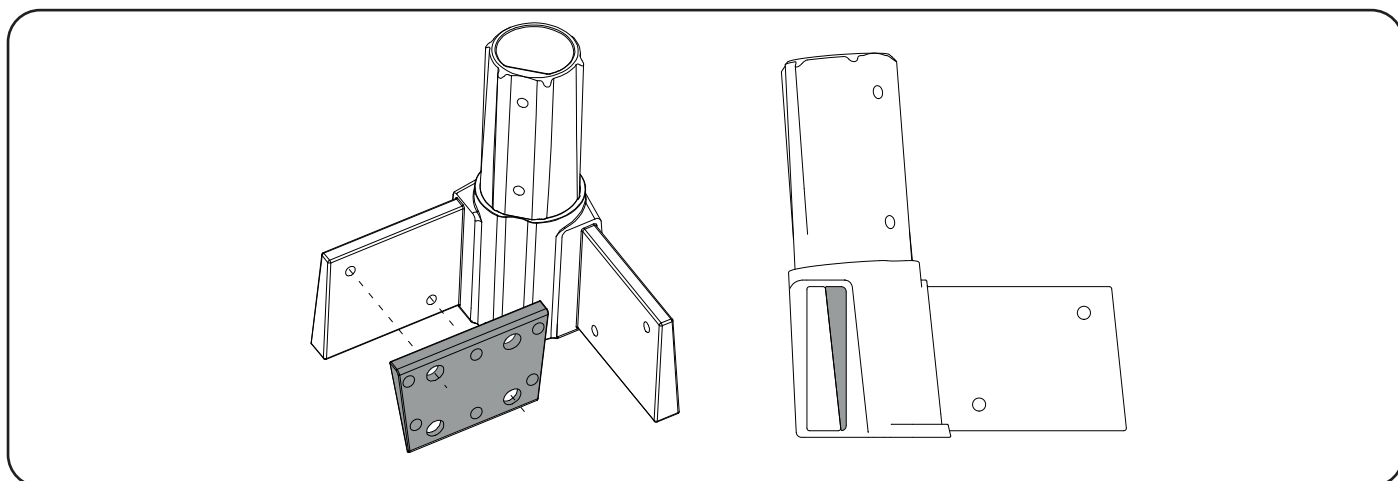


Aluminium montageplaat
Aluminium mounting plate

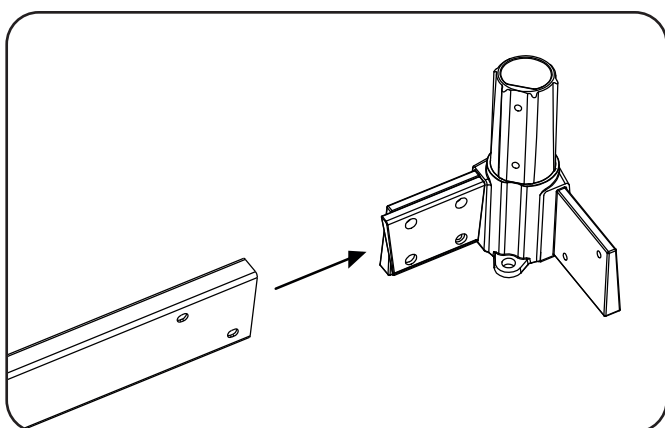


Inbusleutel 4mm
Allen key 4mm

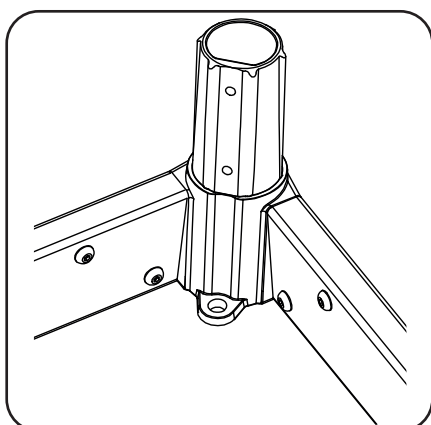
1.



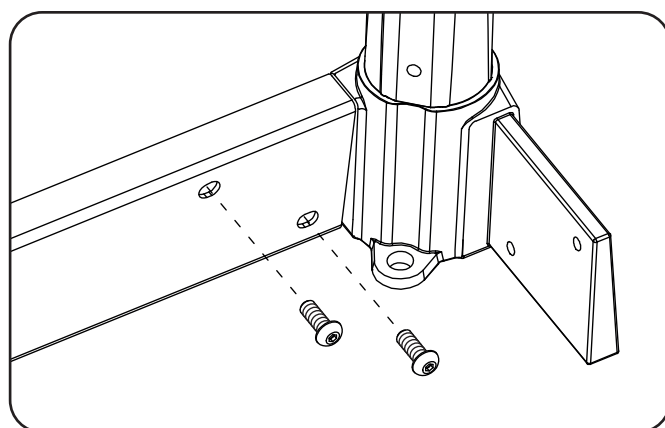
2.



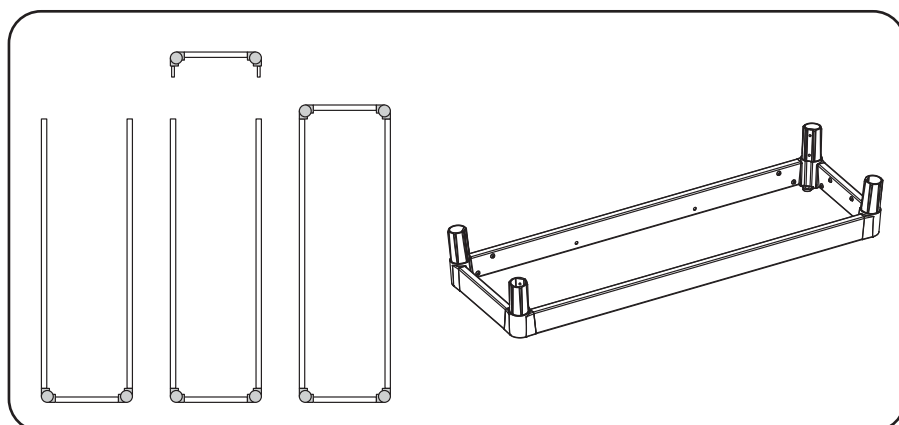
4.



3.

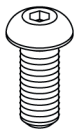


5.

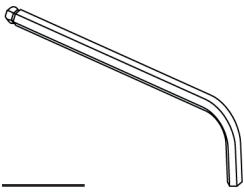


Benodigde materialen en gereedschappen:

Parts and tools needed in this step:



M6x16 zilver
M6x16 silver

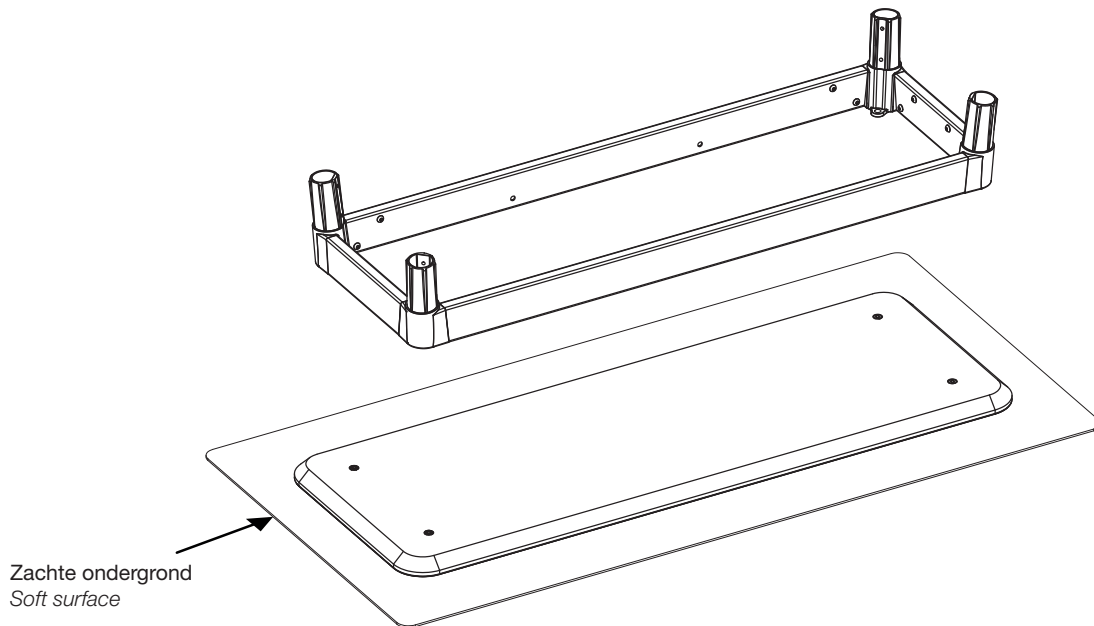


Inbussleutel 4mm
Allen key 4mm

1.

Leg de zitting ondersteboven op een zachte ondergrond, plaats vervolgens het frame op de zitting zoals hieronder weergegeven:

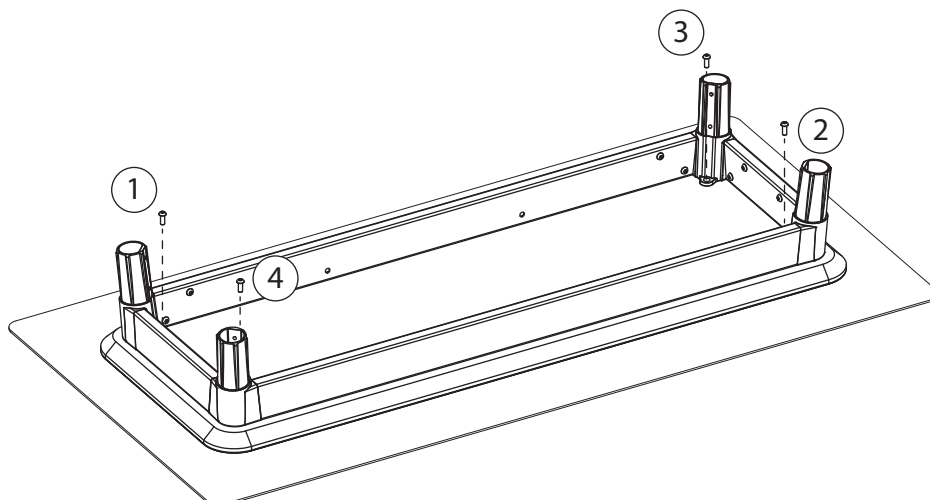
Place the seat upside down on a soft surface, place the frame on top as shown below:



2.

Monteer de bouten kruislings. Eerst losjes, pas aandraaien wanneer alles gepositioneerd is.

Cross-tighten the bolts. Loosely at first, tighten when everything is positioned.

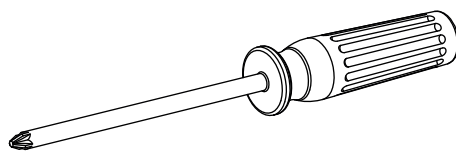


Benodigde materialen en gereedschappen:*Parts and tools needed in this step:*

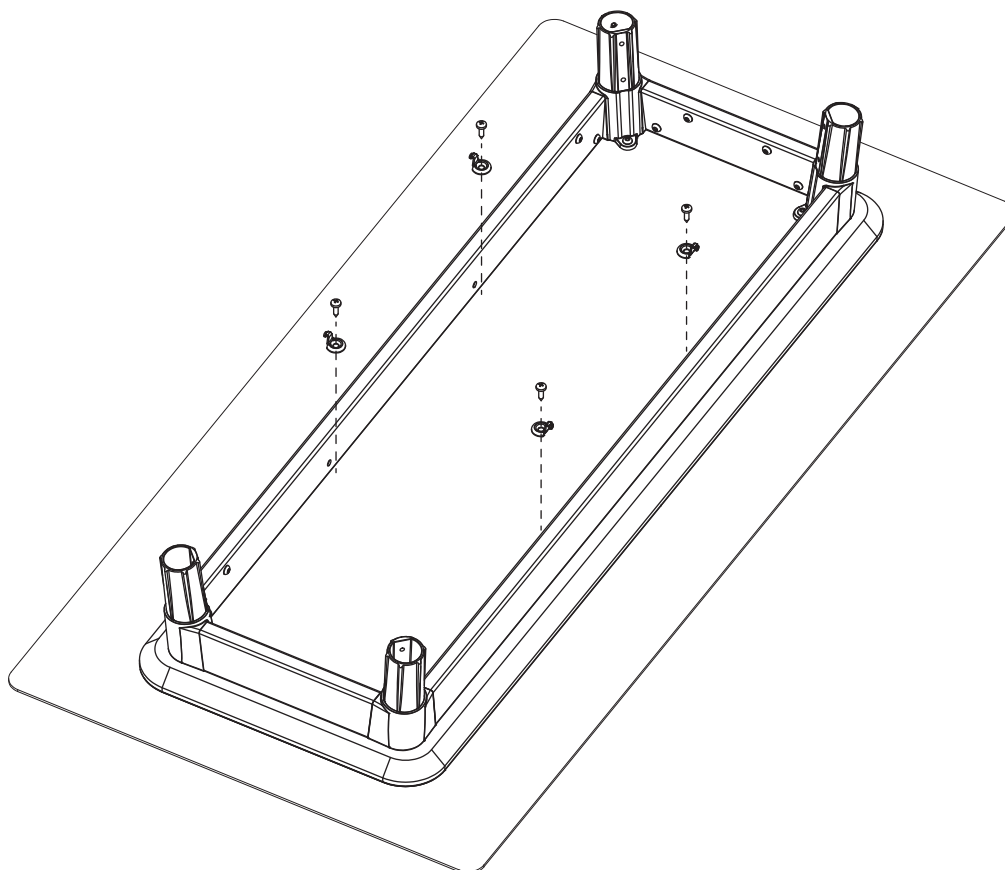
Montagering
Mounting ring



PZ 5,0x16



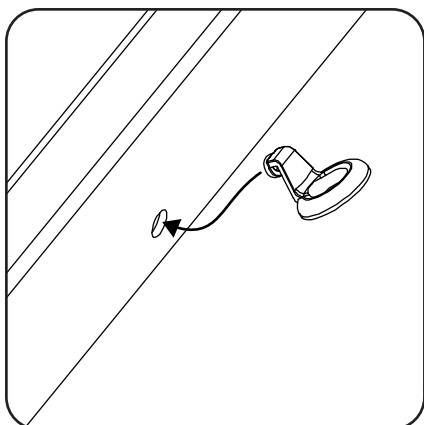
Schroevendraaier PZ2
Screw driver PZ2



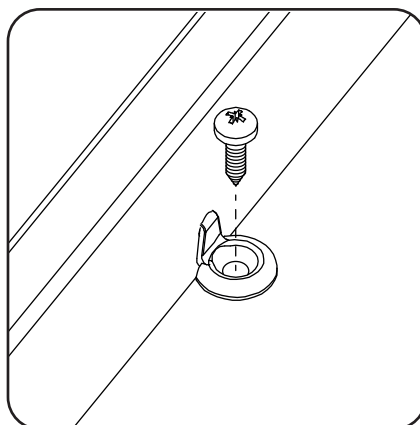
Monteer alle montageringen voor alle bijbehorende gaten in de stalen koker.

Assemble all mounting rings for all corresponding holes in the steel tube.

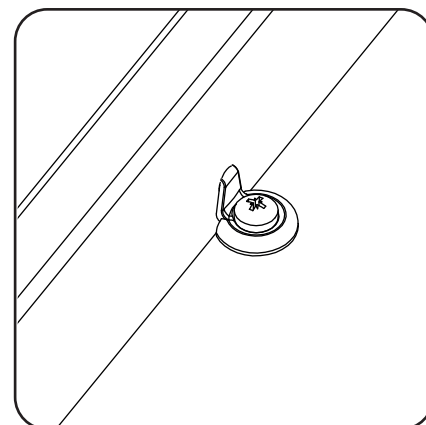
1.



2.

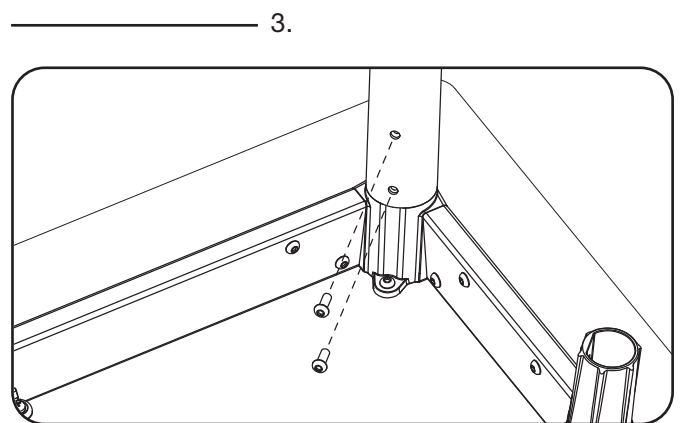
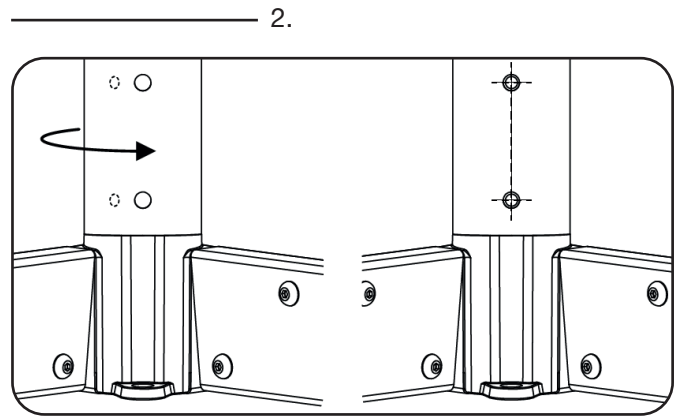
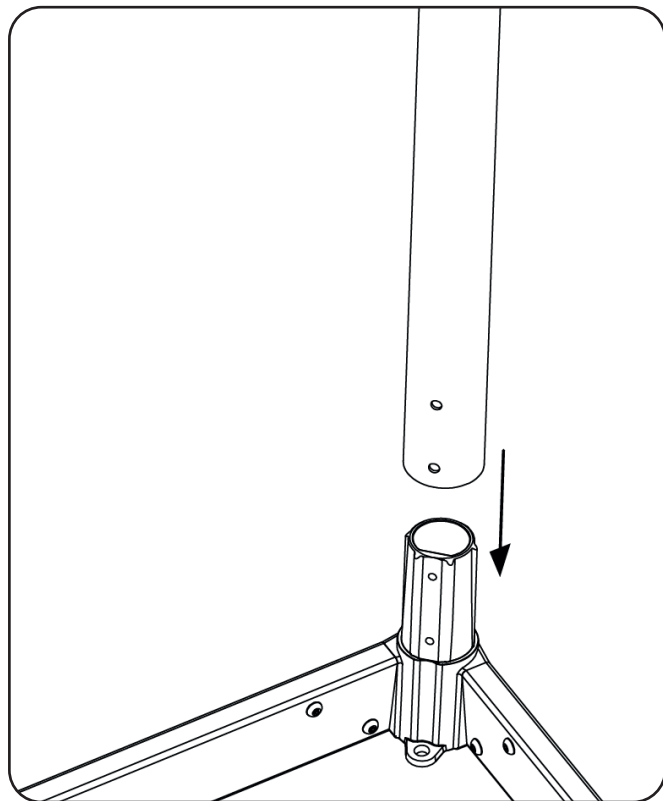
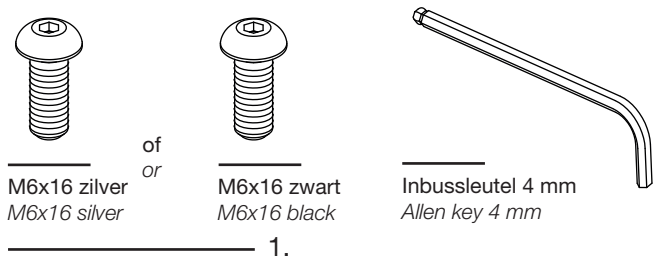


3.



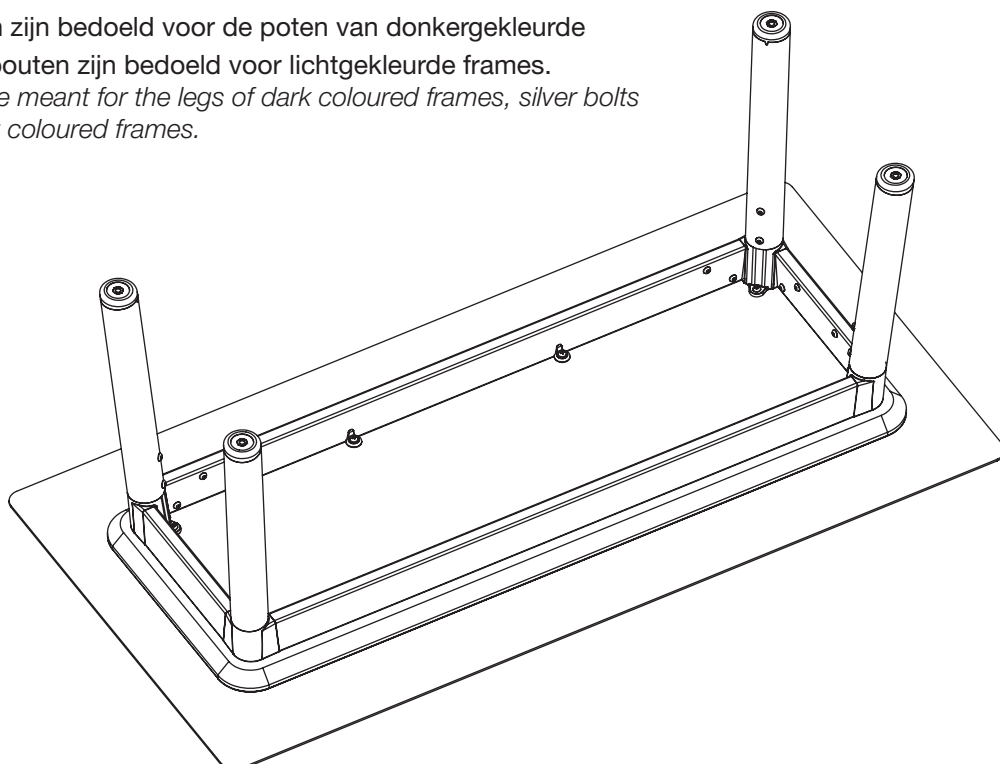
Benodigde materialen en gereedschappen:

Parts and tools needed in this step:



De zwarte bouten zijn bedoeld voor de poten van donkergekleurde frames, zilveren bouten zijn bedoeld voor lichtgekleurde frames.

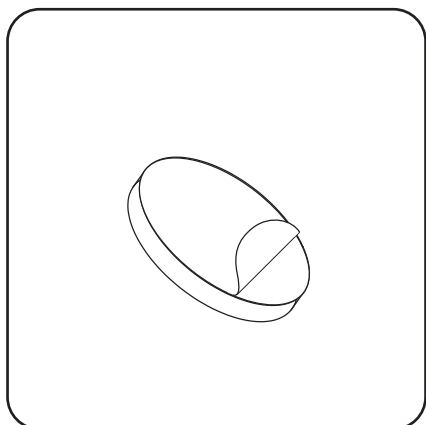
The black bolts are meant for the legs of dark coloured frames, silver bolts are meant for light coloured frames.



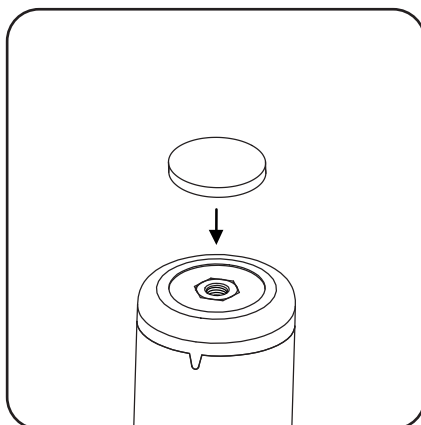
Benodigde materialen en gereedschappen:

Parts and tools needed in this step:Vilt sticker
Felt sticker

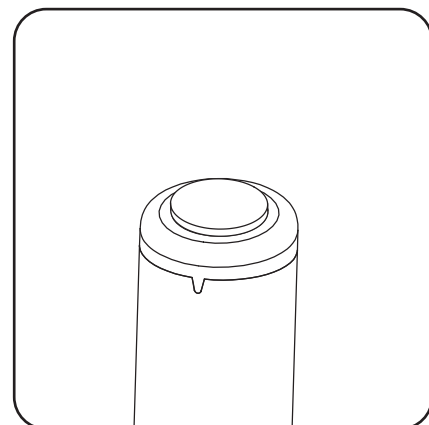
1.



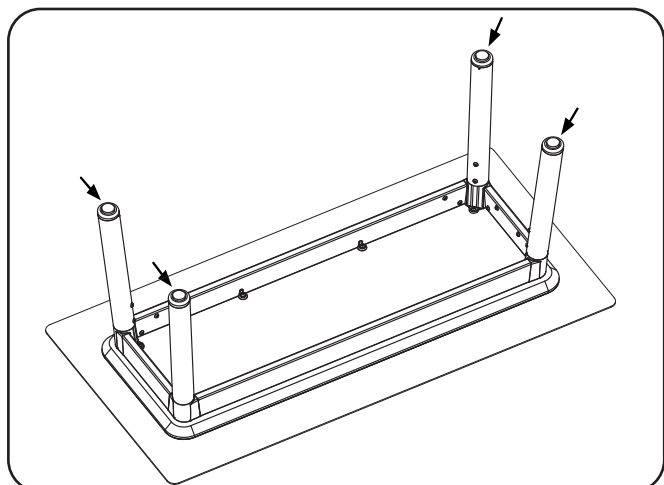
2.



3.



4.



5.

